



CAME

Nr 1
na świecie

- Nowa seria elektromechanicznych szlabanów CAME GARD spełnia wszystkie wymagania nałożone na tego typu urządzenia przez nową Dyrektywę Maszynową Unii Europejskiej. Zostały zaprojektowane z uwzględnieniem surowych kryteriów konstrukcji modułowej dla usprawnienia montażu i użytkowania.
- G8000 to zintegrowany i ekskluzywny szlaban cechujący się praktycznością i wysokim poziomem bezpieczeństwa.
- Dostępne są wersje z silnikiem 230V A.C. oraz 24V D.C. idealne do pracy intensywnej.

G8000 G8000

szlabany automatyczne

karta katalogowa

seria G8000



Nowa koncepcja szlabanów automatycznych

- Integracja i modułowość.** Fotokomórki i pozostałe akcesoria zintegrowane technicznie oraz optycznie ze szlabanem.
- Elektronika sterująca** umieszczona w łatwo dostępnym miejscu.
- Okrągłe ramię tubowe** zmniejszające opory powietrza.
- Lampki ostrzegawcze.** Zasilanie lampek automatycznie odłączane po otwarciu pokrywy serwisowej.
- Enkoder** do elektronicznej kontroli ruchu ramienia.
- Wyjątkowa, zintegrowana lampa ostrzegawcza** wykorzystująca rozproszone światło LED. Połączenie nowatorskiego projektu z nowoczesną technologią oświetlania.
- Sprężyny o różnej grubości** służące do idealnego wyważenia ramienia.

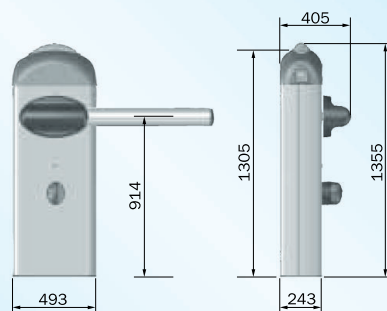
G8000

szlabany automatyczne

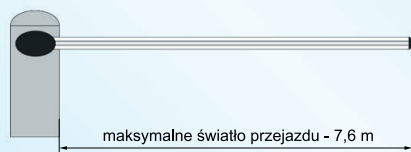
INFORMACJA TECHNICZNA

TYP	G2080/G2080I	G2081/G2081I
Stopień ochrony	IP 54	
Zasilanie	230V 50 - 60 Hz	230V 50 - 60 Hz
Zasilanie silnika	230V 50 - 60 Hz	24V D.C.
Moc nominalna	300 W	300 W
Pobór prądu	2,8 A	15 A
Przełożenie	1/202	1/202
Siła ciągu	250 Nm	600 Nm
Czas otwarcia	8 s	4,8 s
Sprawność	30%	praca intensywna
Temperatura pracy	-20 °C min. +70 °C max.	

WYMIARY ZEWNĘTRZNE



PARAMETRY DOBORU ODPOWIEDNIH SPRĘŻYN WYWAŻAJĄCYCH SZLABANY



- X X X - G02040 sprężyna Ø 40 mm
- O O O - G04060 sprężyna Ø 50 mm
- + + + - G06080 sprężyna Ø 55 mm

Termin „ramię” odnosi się do całkowitej długości ramienia wliczając uchwyt i zaślepkę na końcu ramienia. Łącznik jest niezbędny przy długości ramienia powyżej 3,6m.

STOSOWANE AKCESORIA	SZEROKOŚĆ PRZEJAZDU m.												
		2	2,5	3	3,5	4	4,5	5	5,5	6	6,5	7	7,5
Ramię	sprężyna 1	X X X	X X X	X X X	X X X		X X X	X X X	O O O	O O O	O O O	O O O	+
	sprężyna 2				X X X	O O O	O O O	O O O	O O O	O O O	O O O	+	+
+ Ruchoma podpora	sprężyna 1	X X X	X X X	X X X	X X X	X X X	X X X	O O O	O O O	O O O	O O O	+	
	sprężyna 2			X X X	X X X	O O O	O O O	O O O	O O O	O O O	+	+	
+ Lampki	sprężyna 1	X X X	X X X	X X X	X X X	X X X	X X X	O O O	O O O	O O O	O O O	O O O	+
	sprężyna 2			X X X	X X X	O O O	O O O	O O O	O O O	O O O	+	+	+
+ Lampki + Ruchoma podpora	sprężyna 1	X X X	X X X	X X X		X X X	O O O	O O O	O O O	O O O	+	+	
	sprężyna 2		X X X	X X X	O O O	O O O	O O O	O O O	O O O	+	+	+	
+ Firanki	sprężyna 1	X X X	X X X	X X X		X X X	O O O	O O O	O O O	O O O	O O O	+	
	sprężyna 2			X X X	O O O	O O O	O O O	O O O	O O O	+	+	+	
+ Firanki + Lampki	sprężyna 1	X X X	X X X	X X X		X X X	O O O	O O O	O O O	O O O	O O O	+	
	sprężyna 2			X X X	O O O	O O O	O O O	O O O	O O O	+	+	+	

SPACE

sterowanie radiowe

CHARAKTERYSTYKA OGÓLNA

- Nowa konstrukcja pilota SPACE jest ukoronowaniem badań nad technologią wieloużytkową.
- Udane połączenie elegancji, funkcjonalności i technologii.
- Tylko 24 gram wagi, ponad 4 biliony możliwych kombinacji kodu.
- Dzięki ergonomii kształtu, pilot lepiej leży w dłoni i posiada znacznie zredukowane wymiary zewnętrzne.



INFORMACJA TECHNICZNA

TYP	SP2/SP4
Częstotliwość	433,92 MHz
Moc nadajnika	3 mW
Zasięg	50 - 150 m
Baterie	L1028 23A 12V
Wymiary	24 x 67 x 17 mm
Liczba możliwych kombinacji kodu	4 294 967 296
Temperatura pracy	-20 °C min. +70 °C max.
Waga	24 g

ZALETY

- Najlepsza relacja ceny do jakości na polskim rynku.
- Elegancja, styl oraz ekskluzywny wygląd.
- Wyjątkowa pewność działania oraz daleki zasięg.
- Radio uniwersalne o pojemności 17 kodów (dla klienta indywidualnego).
- Radio uniwersalne o pojemności aż 400 kodów (dla zastosowań wieloużytkowych).
- Piloty występują w wersji 2 i 4 - kanałowej.