

GARD8

do 7,6 m



Nowa koncepcja szlabanu automatycznego.

Nowy szlaban serii GARD spełnia wszystkie zalecenia nowych dyrektyw Unii Europejskiej zapisanych w Dyrektywie Maszynowej. Posiada modułową konstrukcję upraszczającą montaż oraz obsługę. Szlaban dostępny jest w wersji 230 V A.C. oraz 24 V D.C. do intensywnej pracy.



INTEGRACJA I MODUŁOWOŚĆ



EKSKLUZYWNY



PRAKTYCZNY



BEZPIECZNY

wą konstrukcję upraszczającą montaż oraz obsługę. Szlaban dostępny jest w wersji 230 V A.C. oraz 24 V D.C. do intensywnej pracy.

ZALETY

- MODUŁOWOŚĆ: akcesoria sterujące i zabezpieczające są zintegrowane z obudową.
- LAMPA OSTRZEGAWCZA wykorzystująca rozproszone światło LED.
- CENTRALA STERUJĄCA umieszczona w łatwo dostępnym miejscu skraca czas instalacji.
- SAMOKODOWANIE pomiędzy nadajnikiem i odbiornikiem.
- OKRĄGŁE RAMIĘ zmniejszające opory powietrza.
- ENKODER do elektronicznej kontroli ruchu ramienia.
- SPRĘŻYNA O RÓŻNEJ GRUBOŚCI do precyzyjnego wyważenia ramienia.

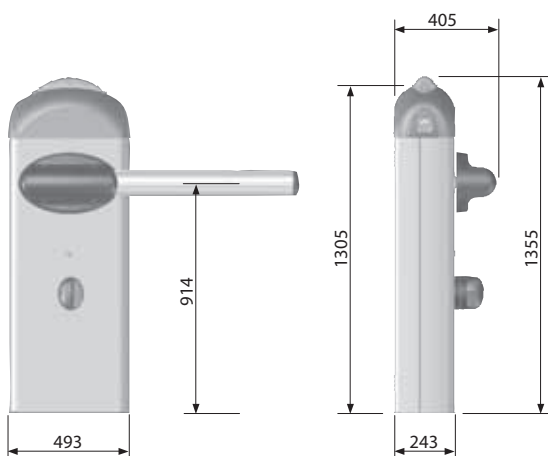
OGROMACZENIA STOSOWANIA

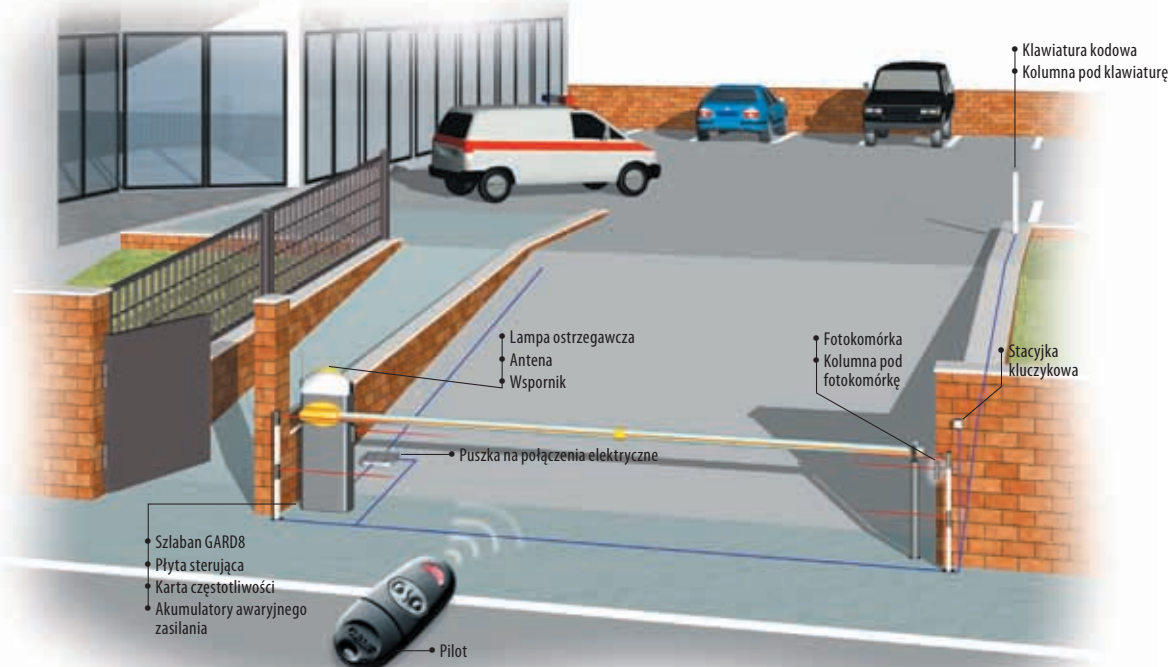
Ramię bez akcesoriów	Ramię z podporą podwieszaną	Ramię z listwą oświetlającą	Ramię z listwą oświetlającą i podporą podwieszaną	Ramię z firankami	Ramię z firankami i listwą oświetlającą
7,6 m max	7 m max	7,6 m max	7 m max	7 m max	7 m max

DANE TECHNICZNE

Typ	G2081 / G2081I	G2080 / G2080I
Stopień zabezpieczenia	IP54	
Zasilanie	230 V 50-60 Hz	
Zasilanie silnika	230 V 50-60 Hz	24 V D.C.
Moc maksymalna silnika	330 W	300 W
Pobór prądu silnika	2,8 A	15 A
Przełożenie	1/202	1/202
Moment siły	250 Nm	600 Nm
Czas otwarcia	8 s	4÷8 s
Cykl pracy	30%	praca intensywna
Temperatura pracy	-20°C min. +55°C max.	

WYMIARY ZEWNĘTRZNE





SYSTEM W PEŁNEJ OPCJI - PRZEJAZD DO 7,6M

Kod	Opis	Ilość	Cena NETTO
G2080	24 V szlaban	1	3 499,00
ZL38	Płyta sterująca	1	350,00
G06080	Sprężyna wyważająca Ø55 mm	2	400,00
G04000	Ramię aluminiowe 4 m	2	1 000,00
G06803	Łącznik ramion	1	120,00
G02801	Lampa ostrzegawcza	1	100,00
G02802	Wspornik pod fotokomórkę	1	25,00
G02809	Naklejki ostrzegawcze	1	50,00
G02807	Podpora stała	1	240,00
AF435	Karta częstotliwości	1	70,00
TAM-432SA	Pilot	1	79,00
DIR10	Fotokomórka	1	125,00
SUMARYCZNA cena NETTO			6 058,00
SUMARYCZNA cena BRUTTO			7 390,76

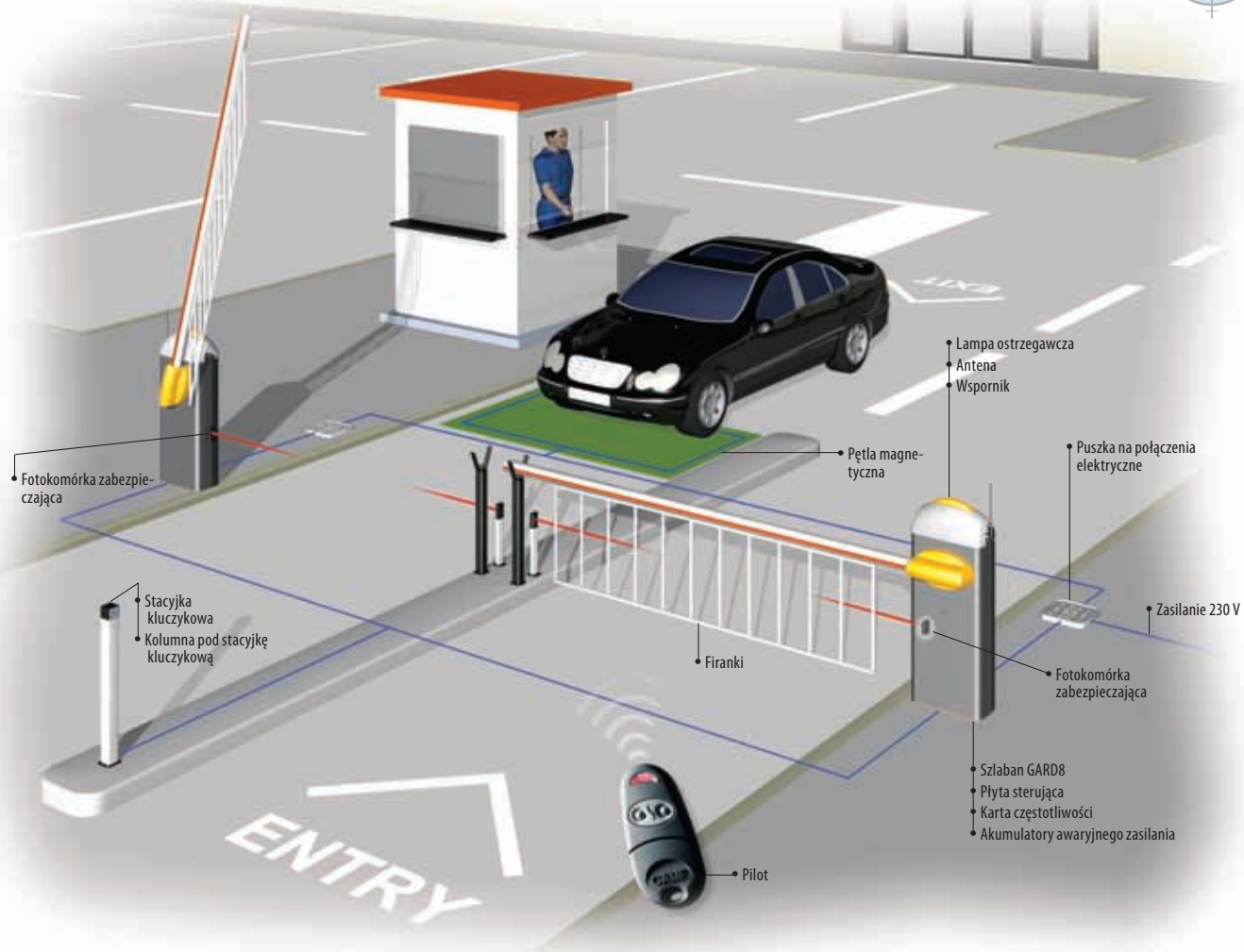
* PARAMETRY DOBORU ODPOWIEDNIH SPRĘŻYN WYWAŻAJĄCYCH RAMIĘ SZLABANU



- G02040 sprężyna Ø 40 mm
- G04060 sprężyna Ø 50 mm
- G06080 sprężyna Ø 55 mm

Termin „ramię” odnosi się do całkowitej długości ramienia wliczając uchwyt i zaślepkę na końcu ramienia. Łącznik jest niezbędny przy długości ramienia powyżej 3,6 m.

Stosowane akcesoria	Szerokość przejazdu w metrach												
	2	2,5	3	3,5	4	4,5	5	5,5	6	6,5	7	7,5	
Ramię bez akcesoriów	Sprężyna 1	Yellow	Yellow	Yellow	Yellow	Yellow	Yellow	Yellow	Yellow	Yellow	Yellow	Yellow	Yellow
	Sprężyna 2												
Ramię z podporą podwieszaną	Sprężyna 1	Yellow	Yellow	Yellow	Yellow	Yellow	Yellow	Yellow	Yellow	Yellow	Yellow	Yellow	Yellow
	Sprężyna 2												
Ramię z listwą oświetlającą	Sprężyna 1	Yellow	Yellow	Yellow	Yellow	Yellow	Yellow	Yellow	Yellow	Yellow	Yellow	Yellow	Yellow
	Sprężyna 2												
Ramię z listwą oświetlającą i podporą podwieszaną	Sprężyna 1	Yellow	Yellow	Yellow	Yellow	Yellow	Yellow	Yellow	Yellow	Yellow	Yellow	Yellow	Yellow
	Sprężyna 2												
Ramię z frankami	Sprężyna 1	Yellow	Yellow	Yellow	Yellow	Yellow	Yellow	Yellow	Yellow	Yellow	Yellow	Yellow	Yellow
	Sprężyna 2												
Ramię z frankami i listwą oświetlającą	Sprężyna 1	Yellow	Yellow	Yellow	Yellow	Yellow	Yellow	Yellow	Yellow	Yellow	Yellow	Yellow	Yellow
	Sprężyna 2												



SYSTEM PODSTAWOWY – PRZEJAZD DO 7 M

Kod	Opis	Ilość	Cena NETTO
G2080	24 V szlaban	2	6 998,00
ZL38	Płyta sterująca	2	700,00
G04060	Sprężyna wyważająca Ø50 mm	2	300,00
G04000	Ramię aluminiowe 4 m	2	1000,00
G02801	Lampa ostrzegawcza	2	200,00
G02802	Wspornik pod fotokomórkę	2	50,00
G02809	Naklejki ostrzegawcze	2	100,00
G02807	Podpora stała	2	480,00
AF43S	Karta częstotliwości	2	140,00
TAM-432SA	Pilot	2	158,00
DIR10	Fotokomórka	2	250,00
SUMARYCZNA cena NETTO			10 376,00
SUMARYCZNA cena BRUTTO			12 658,72

Zalecane konfiguracje są jedynie przykładami możliwych rozwiązań. By spełnić wymagania użytkowe i bezpieczeństwa konkretnej instalacji, zalecamy zapoznanie się z całością oferty CAME.



strony 98-99



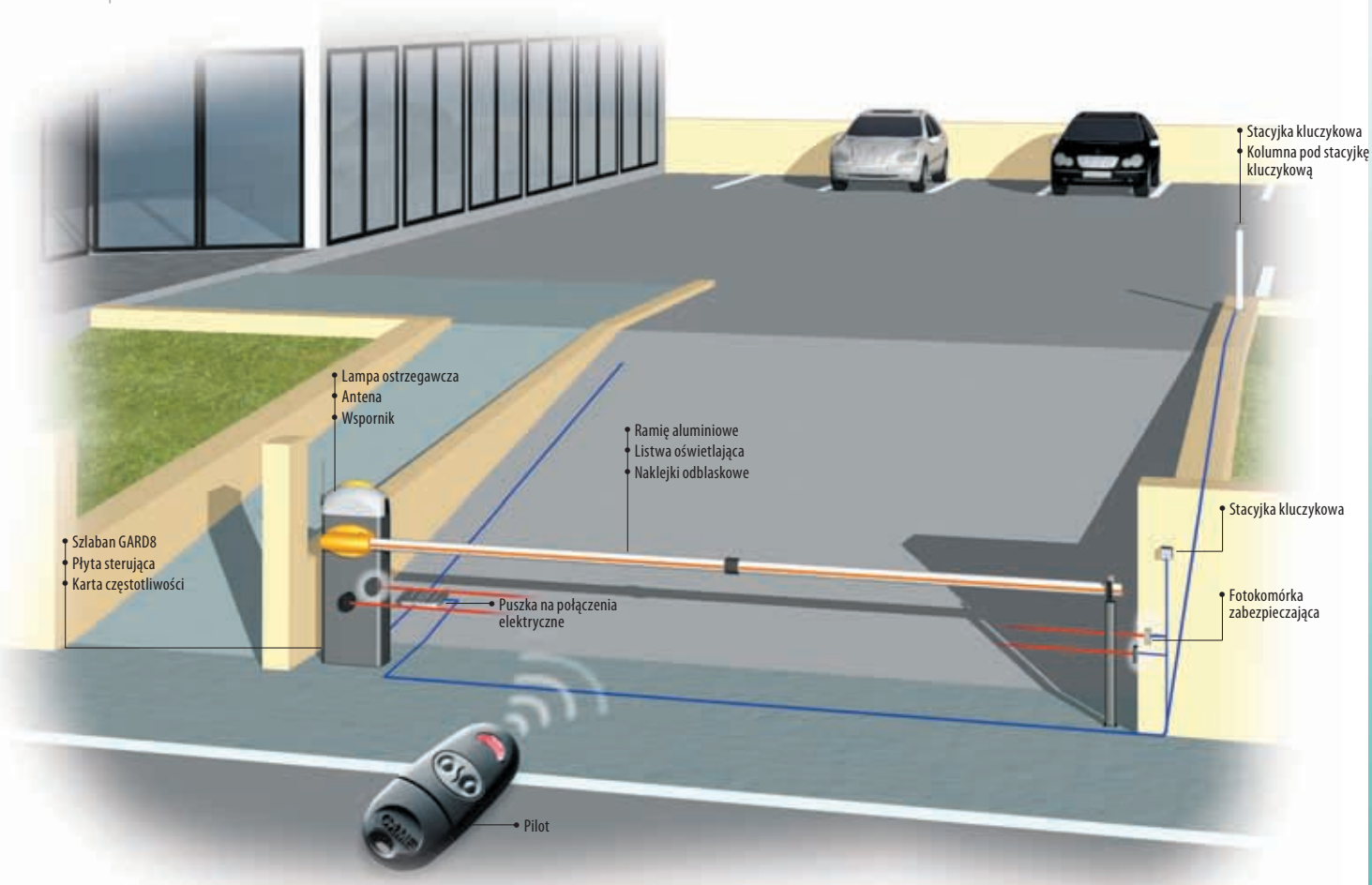
strony 100-104



strona 105



strona 106

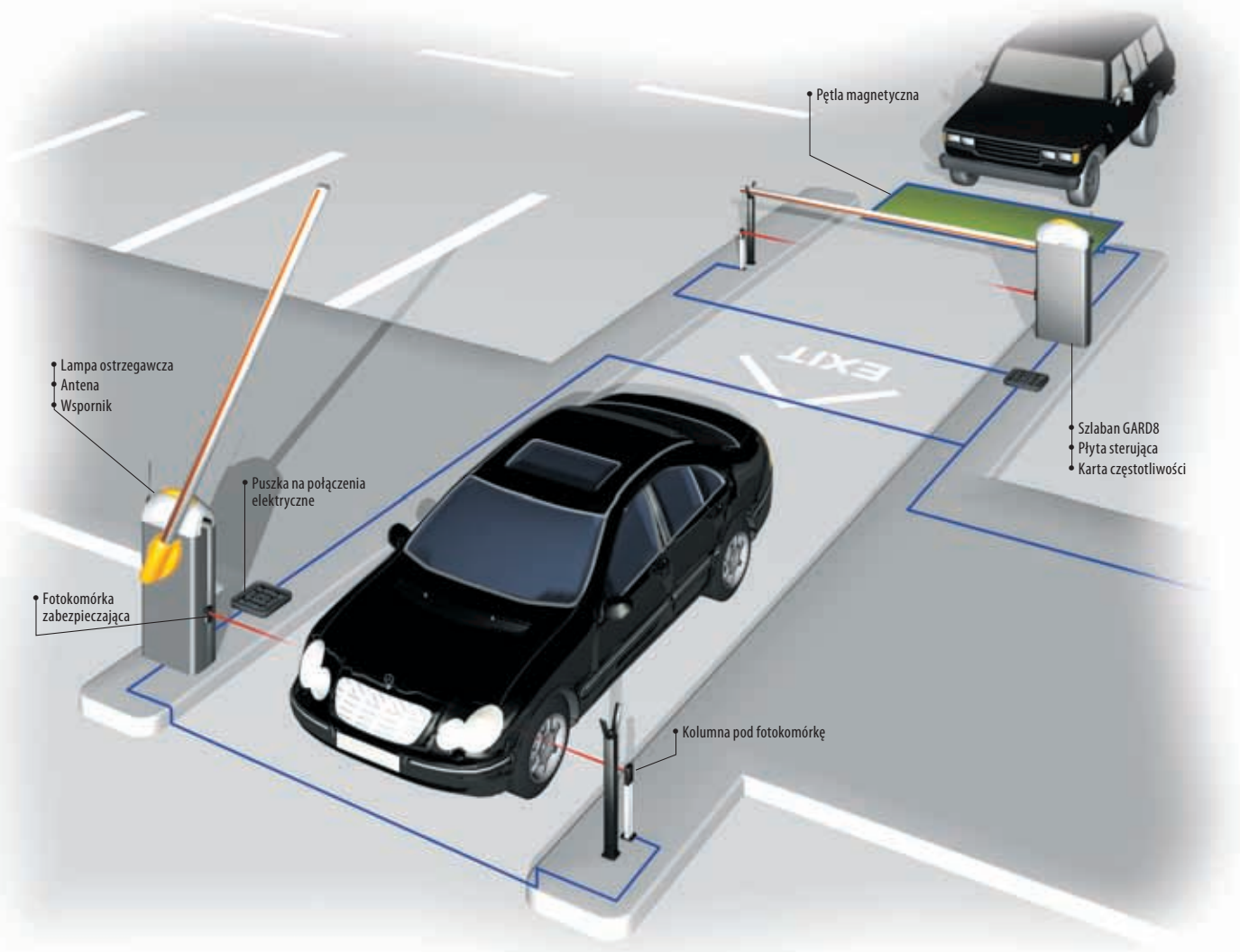


SYSTEM PODSTAWOWY – PRZEJAZD DO 7,6 M

Kod	Opis	Ilość	Cena NETTO
G2081	230 V szlaban	1	3 299,00
ZG6	Płyta sterująca	1	300,00
G06080	Sprężyna wyważająca Ø55 mm	2	400,00
G04000	Ramię aluminiowe 4 m	2	1 000,00
G06803	Łącznik ramion	1	120,00
G02801	Lampa ostrzegawcza	1	100,00
G02802	Podstawa pod fotokomórkę	1	25,00
G02809	Naklejki ostrzegawcze	1	50,00
G02807	Podpora stała	1	240,00
AF43S	Karta częstotliwości	1	70,00
TAM-432SA	Pilot	1	79,00
DIR10	Fotokomórka	1	125,00
SUMARYCZNA cena NETTO			5 808,00
SUMARYCZNA cena BRUTTO			7 085,76

Zalecane konfiguracje są jedynie przykładami możliwych rozwiązań. By spełnić wymagania użytkowe i bezpieczeństwa konkretnej instalacji, zalecamy zapoznanie się z całością oferty CAME.




SYSTEM PODSTAWOWY – PRZEJAZD DO 5,5 M

Kod	Opis	Ilość	Cena NETTO
G2081	230 V szlaban	2	6 598,00
ZG6	Płyta sterująca	2	600,00
G02040	Sprężyna wyważająca Ø40 mm	2	240,00
G04060	Sprężyna wyważająca Ø50 mm	2	300,00
G04000	Ramię aluminiowe 4 m	2	1 000,00
G02000	Ramię aluminiowe 2 m	2	500,00
G06803	Łącznik ramion	2	240,00
G02801	Lampa ostrzegawcza	2	200,00
G02802	Wspornik pod fotokomórkę	2	50,00
G02809	Naklejki ostrzegawcze	2	100,00
G02807	Podpora stała	2	480,00
AF43S	Karta częstotliwości	2	140,00
TAM-432SA	Pilot	2	158,00
DIR10	Fotokomórka	2	250,00
SUMARYCZNA cena NETTO			10 856,00
SUMARYCZNA cena BRUTTO			13 244,32

Zalecane konfiguracje są jedynie przykładami możliwych rozwiązań. By spełnić wymagania użytkowe i bezpieczeństwa konkretnej instalacji, zalecamy zapoznanie się z całością oferty CAME.



strony 98-99



strony 100-104



strona 105



strona 106

24 V SZLABANY ORAZ PŁYTY STERUJĄCE



24 V A.C. - 300 W Samoblokujący siłownik elektromechaniczny. Obudowa z ocynkowanej i lakierowanej stali z wbudowanym transformatorem. Nie posiada płyty sterującej oraz sprężyn wyważających ramię. Minimalny czas otwarcia 8 s. Praca intensywna.

G2080 3 499,00 / 4 268,78



24 V A.C. - 300 W Samoblokujący siłownik elektromechaniczny. Obudowa ze stali nierdzewnej z wbudowanym transformatorem. Nie posiada płyty sterującej oraz sprężyn wyważających ramię. Minimalny czas otwarcia 8 s. Praca intensywna.

G2080I 5 999,00 / 7 318,78



Płyta sterująca z jednokanałowym dekoderym radiowym. Sterowanie radiowe realizowane poprzez kartę częstotliwości.

ZL38 350,00 / 427,00



Karta umożliwiająca zasilanie systemu akumulatorami (12 V 7 Ah x 3), montaż wewnątrz szlabanu.

LB38 110,00 / 134,20

Akumulator 12 V 7 Ah.

EP12-1,2 80,00 / 97,60

230 V SZLABANY ORAZ PŁYTY STERUJĄCE



230 V A.C. - 300 W Samoblokujący siłownik elektromechaniczny. Obudowa z ocynkowanej i lakierowanej stali z wbudowanym transformatorem. Nie posiada płyty sterującej oraz sprężyn wyważających ramię. Minimalny czas otwarcia 4,8 s.

G2081 3 299,00 / 4 024,78



230 V A.C. - 300 W Samoblokujący siłownik elektromechaniczny. Obudowa ze stali nierdzewnej z wbudowanym transformatorem. Nie posiada płyty sterującej oraz sprężyn wyważających ramię. Minimalny czas otwarcia 4,8 s.

G2081I 5 899,00 / 7 196,78



Karta rozszerzająca funkcje do ZG6.

RSE 50,00 / 61,00



Płyta sterująca z jednokanałowym dekoderym radiowym i licznikiem cykli pracy. Sterowanie radiowe realizowane poprzez kartę częstotliwości.

ZG5 350,00 / 427,00

Płyta sterująca z jednokanałowym dekoderym radiowym. Sterowanie radiowe realizowane poprzez kartę częstotliwości.

ZG6 300,00 / 366,00

AKCESORIA



Sprężyna Ø 40 mm.

G02040 120,00 / 146,40

Sprężyna Ø 50 mm.

G04060 150,00 / 183,00

Sprężyna Ø 55 mm.

G06080 200,00 / 244,00



Lampa ostrzegawcza w kształcie kopuły.

G02801 100,00 / 122,00



Wspornik do mocowania fotokomórek serii DIR na obudowie.

G02802 25,00 / 30,50



Podstawa do montażu akumulatorów wewnątrz obudowy.

G02805 50,00 / 61,00



Ramię aluminiowe tubowe o wymiarach Ø 100 x 2000 mm.

G02000 250,00 / 305,00

Ramię aluminiowe tubowe o wymiarach Ø 100 x 4000 mm.

G04000 500,00 / 610,00



Łącznik i wstawkę do ramion powyżej 3,6 m przejazdu.

G06803 120,00 / 146,40



Listwa oświetlająca ramię, cena za metr bieżący.

G02803 20,00 / 24,40



Stała podpora ramienia wymagana dla ramion o dł. powyżej 4 m.

G02807 240,00 / 292,80

Ruchoma podpora ramienia wymagana dla ramion o dł. powyżej 4 m.

G02808 200,00 / 244,00



Przewody zasilające do listwy oświetlającej ramię.

G02804 20,00 / 24,40



Firanka mocowana do ramienia w odcinkach 2 m, cena za odcinek.

G0465 380,00 / 463,60



Zestaw 20 ostrzegawczych nalepek na ramię.

G02809 50,00 / 61,00